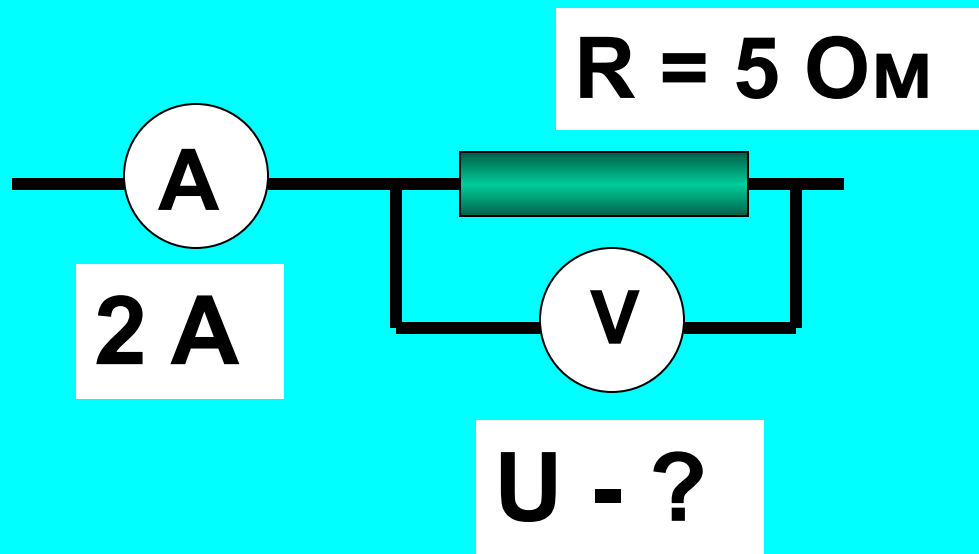


Задача 2.



$$U = I R$$