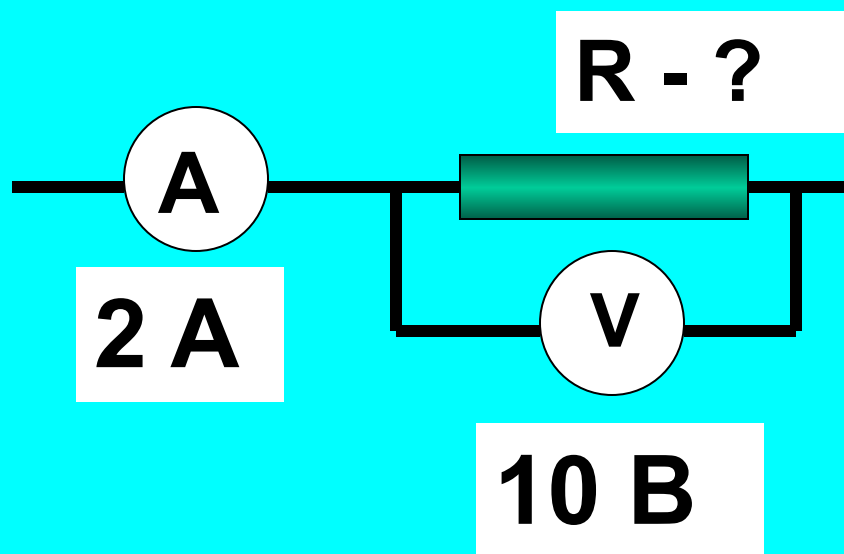


Задача 1.



$$R = U/I$$